

壮年性脱毛症における発毛剤 ミノゲインプレミアムZ

ご使用に際して、この説明書を必ずお読みください。
また、必要なときに読めるように大切に保管してください。

ミノゲインプレミアムZは有効成分ミノキシジル5%のほか、頭皮環境を整える4種の有効成分を配合した発毛剤です。

⚠ 使用上の注意

❌ してはいけないこと

守らないと現在の症状が悪化したり、副作用が起こる可能性があります。

- 1. 次の人は使用しないでください。**
 - (1)本剤又は本剤の成分によりアレルギー症状を起こしたことがある人。
 - (2)女性。
日本人女性における安全性が確認されていません。
 - (3)未成年者（20歳未満）。
国内での使用経験がありません。
 - (4)壮年性脱毛症以外の脱毛症（例えば、円形脱毛症、甲状腺疾患による脱毛等）の人、あるいは原因のわからない脱毛症の人。
本剤は壮年性脱毛症でのみ有効です。
 - (5)脱毛が急激であったり、髪が斑状に抜けている人。
壮年性脱毛症以外の脱毛症である可能性が高いです。
- 2. 次の部位には使用しないでください。**
 - (1)本剤は頭皮にのみ使用し、内服しないでください。
血圧が下がる等のおそれがあります。
 - (2)きず、湿疹あるいは炎症（発赤）等がある頭皮。
きず等を悪化させることがあります。
- 3. 本剤を使用する場合は、他の育毛剤及び外用剤（軟膏、液剤等）の頭皮への使用は、避けてください。又、これらを使用する場合は本剤の使用を中止してください。**
これらの薬剤は本剤の吸収に影響を及ぼす可能性があります。

👤 相談すること

- 1. 次の人は使用前に医師又は薬剤師に相談してください。**
 - (1)今までに薬や化粧品等によりアレルギー症状（例えば、発疹・発赤、かゆみ、かぶれ等）を起こしたことがある人。
 - (2)高血圧の人、低血圧の人。
本剤は血圧に影響を及ぼす可能性が考えられます。
 - (3)心臓又は腎臓に障害のある人。
本剤は心臓や腎臓に影響を及ぼす可能性が考えられます。
 - (4)むくみのある人。
むくみを増強させる可能性が考えられます。
 - (5)家族、兄弟姉妹に壮年性脱毛症の人がいない人。
壮年性脱毛症の発症には遺伝的要因が大きいと考えられます。
 - (6)高齢者（65歳以上）。
一般に高齢者では好ましくない症状が発現しやすくなります。
 - (7)次の診断を受けている人。
甲状腺機能障害（甲状腺機能低下症、甲状腺機能亢進症）。
甲状腺疾患による脱毛の可能性がります。
- 2. 使用後、次の症状があらわれた場合は副作用の可能性があるので、直ちに使用を中止し、この説明書を持って医師又は薬剤師に相談してください。**

関係部位	症状
皮膚	頭皮の発疹・発赤*、かゆみ、かぶれ、ふけ、使用部位の熱感等
精神神経系	頭痛、気が遠くなる、めまい
循環器	胸の痛み、心拍が速くなる
代謝系	原因のわからない急激な体重増加、手足のむくみ

*頭皮以外にあらわれることもあります。

- 3. 6ヵ月間使用して、次のいずれにおいても改善が認められない場合は、使用を中止し、この説明書を持って医師又は薬剤師に相談してください。**
脱毛状態の程度、生毛・軟毛の発生、硬毛の発生、抜け毛の程度（太い毛だけでなく細く短い抜け毛の減少も改善の目安となります）。
壮年性脱毛症以外の脱毛症であったり、脱毛が他の原因によるものである可能性があります。
- 4. 使用開始後6ヵ月以内であっても、脱毛状態の悪化や、次のような脱毛が見られた場合は、使用を中止し、この説明書を持って医師又は薬剤師に相談してください。**
頭髪以外の脱毛、斑状の脱毛、急激な脱毛等。
壮年性脱毛症以外の脱毛症であったり、脱毛が他の原因によるものである可能性があります。

その他の注意

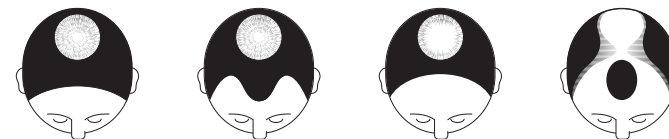
- (1)毛髪が成長するには時間がかかります。効果がわかるようになるまで少なくとも4ヵ月間、毎日使用してください。
ミノキシジルローション5%製剤の有効性は4ヵ月使用後から認められています。
- (2)毛髪が成長する程度には個人差があり、本剤は誰にでも効果があるわけではありません。
- (3)効果を維持するには継続して使用することが必要で、使用を中止すると徐々に元に戻ります。
本剤は壮年性脱毛症の原因を取り除くものではありません。

効能・効果

壮年性脱毛症における発毛、育毛及び脱毛（抜け毛）の進行予防。

〈この医薬品の対象となる壮年性脱毛症〉

本剤は、以下のようなパターンの脱毛あるいは薄毛に効果があります。



注) 脱毛範囲がこれら以上の場合には効果が得られない可能性があります。

用法・用量

成人男性（20歳以上）が、1日2回、1回1mLを脱毛している頭皮に塗布してください。

〈注意〉

- (1)用法・用量の範囲より多量に使用しても、あるいは頻繁に使用しても効果はあがりません。定められた用法・用量を厳守してください（決められた以上に多く使用しても、効果の増加はほとんどなく、副作用の発現する可能性が高くなります）。
- (2)目に入らないように注意してください。万一、目に入った場合には、すぐに水又はぬるま湯で洗ってください。なお、症状が重い場合には眼科医の診療を受けてください。
- (3)薬液のついた手で、目等の粘膜にふれると刺激があるので、手についた薬液はよく洗い落としてください。
- (4)アルコール等に溶けるおそれのあるもの（メガネわく、化学繊維等）にはつかないようにしてください。
- (5)整髪料及びヘアセットスプレーは、本剤を使用した後に使用してください。
- (6)染毛剤（ヘアカラー、毛染め、白髪染め等）を使用する場合には、完全に染毛を終えた後に本剤を使用してください。

成分・分量

100mL中

成分	分量	はたらき
ミノキシジル	5.0g	発毛、育毛及び脱毛の進行を予防します。
パントテニールエチルエーテル	1.0g	毛細胞に栄養を補給し、頭皮を健全な状態にします。
ピリドキシン塩酸塩	0.05g	過酸化物質やフケの発生の原因となる皮脂の過剰な分泌を抑制します。
トコフェロール酢酸エステル	0.08g	皮脂の酸化を防ぎ、頭皮を保護します。
l-メントール	0.3g	頭皮のかゆみをおさえ、清涼感をあたえます。

添加物：エタノール、1,3-ブチレングリコール、pH調整剤

保管及び取扱上の注意

- (1)使用後、キャップをして、直射日光や高温、寒冷の場所を避け、涼しい所に保管してください。
- (2)小児の手の届かない所に保管してください。
- (3)誤用を避け、品質を保持するため、他の容器に入れ替えないでください。
- (4)火気に近づけないでください。
- (5)使用期限を過ぎた製品は使用しないでください。

ご使用にあたって

お使いになる方の髪質や1ヵ所への集中塗布などにより、ごわつき感が出たり、くし通りが悪くなったり、部分的に白くなる（成分の結晶化）ことがあります。毎日洗髪を行い、頭皮を清潔にして、用法・用量を守ってお使いください。

消費者ご相談窓口

本剤をご使用になり、何かお気づきの点がございましたら下記発売元までご連絡いただけますようお願い申し上げます。

販売元 **サンドラッググループ**

発売元 **ノイジ薬品株式会社** 大阪府松原市高見の里4丁目8番16号
お客様相談室：072-331-0417
受付時間：10時から16時まで（土、日、祝日を除く）

副作用被害救済制度のお問い合わせ先
（独）医薬品医療機器総合機構
http://www.pmda.go.jp/kenkouhigai_camp/index.html
電話：0120-149-931（フリーダイヤル）

壮年性脱毛症における発毛剤
ミノゲインプレミアムZ

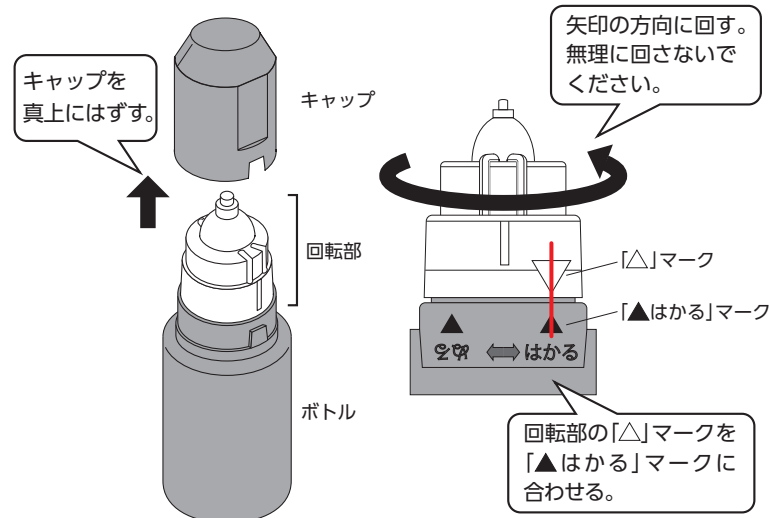
容器使用説明書 (ご使用前に必ずお読みください)

■塗布方法 1回の使用量(1mL)を以下1~5の方法で塗布してください。

※イラストはイメージです。

- 1** 回転部の「△」マークを「▲はかる」マークに合わせます。
注意：キャップを回したり、斜めにはずすと、破損の原因になります。
「▲はかる」マークをこえて無理に回すと破損の原因になります。

準備

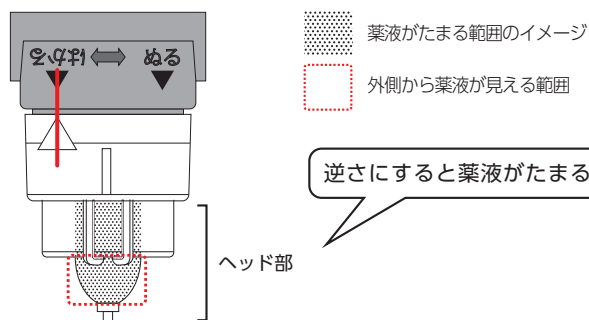


- 2** ボトルが真下を向くよう逆さにします(2~3秒程度)。逆さにするとヘッド部に薬液1mLがたまります。

はかる①

注意：①逆さにした後、ボトルを振らないでください。薬液がたれる可能性があります。

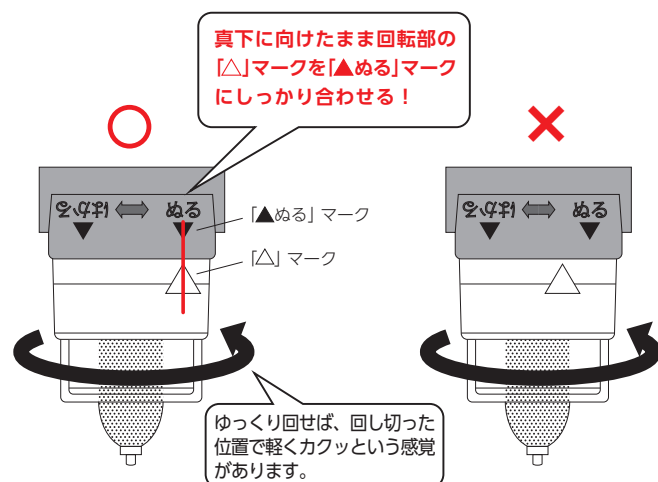
- ②回転部の「△」マークが「▲はかる」マークに合っているときは、回転部の先端は押し込めません。この状態で無理に塗布すると頭皮をきずつける可能性があります。



- 3** ボトルを真下に向けたまま回転部の「△」マークを「▲ぬる」マークに合わせます。「▲ぬる」マークに合わせることで、1回の使用量(1mL)が計量されます。

はかる②

注意：回転部の「△」マークが「▲ぬる」マークにしっかり合っていない場合、塗布する際に一度に多量の薬液が出たり、ボトル本体から1mLを超えて薬液が出続けてしまうことがあります。



- 4** 逆さのまま回転部の先端を頭皮に垂直に軽く押し当てると、薬液が塗布されます。薬液が完全に出なくなるまで、1~2cm間隔で塗布してください。

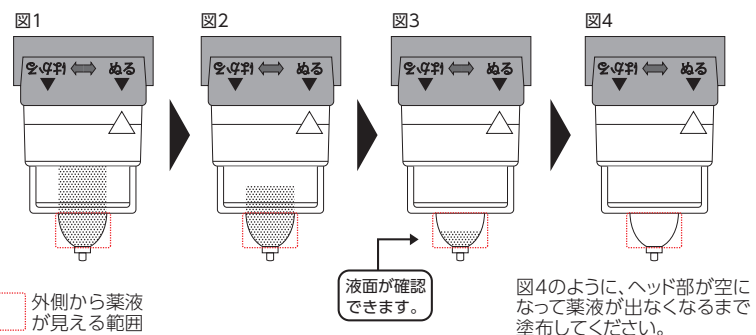
ぬる

注意：容器を大きく振るようして塗布した場合、一度に多量の薬液が飛び出る場合があります。

※▼△マークがしっかり合っていれば1回の使用量分(1mL)を出し切るのに数十回の塗布が目安です。押し当てる時間、角度などにより個人差があります。



※ヘッド部にたまった薬液を半分以上塗布することで、液面が見えるようになります。



- 5** 使用後は、回転部の「△」マークを「▲ぬる」マークに合わせたまま、キャップを閉めて保管してください。

保管

注意：①保管時、回転部の先端に白い結晶が付着することがありますが、製品の品質には問題はありません。結晶があらわれた場合は、ふきとってからお使いください。

②保管状態により、薬液が変色(微黄色)することがありますが、製品の品質には問題はありません。

(誤飲防止のため、回転部とボトルは外れにくい仕様となっております。)

