

外用鎮痛消炎薬

バンテリン^{コーワ}液EX

バンテリン^{コーワ}液EXは、筋肉や関節の痛みをとる成分インドメタシンを配合した局所浸透薬です。

本剤を肩、腰、ひじ、ひざ、手足などの痛みのある部位に塗布しますと、痛みの患部に心地よいメントールの清涼感とともに、効きめの成分インドメタシンが次々と浸透して、痛みを患部からジカにとってくれます。

本剤は、さっと乾きやすく、ベタつきが少なく、肩、腰などの広い範囲から有毛部位などの塗りにくい範囲まで、様々な部位に使いやすい液剤です。

また、痛みの患部に直接塗れるスポンジ容器を採用し、手を汚さずに手軽に使えます。

⚠ 使用上の注意**⊗ してはいけないこと**

(守らないと現在の症状が悪化したり、副作用が起こりやすくなります)

① 次の人は使用しないでください

- (1) 本剤又は本剤の成分によりアレルギー症状を起こしたことがある人。
- (2) ぜんそくを起こしたことがある人。

② 次の部位には使用しないでください

- (1) 目の周囲、粘膜等。
- (2) 湿疹、かぶれ、傷口。
- (3) みずむし・たむし等又は化膿している患部。

③ 長期連用しないでください**相談すること****① 次の人は使用前に医師、薬剤師又は登録販売者に相談してください**

- (1) 医師の治療を受けている人。
- (2) 妊婦又は妊娠していると思われる人。
- (3) 薬などによりアレルギー症状を起こしたことがある人。

② 使用后、次の症状があらわれた場合は副作用の可能性があるので、直ちに使用を中止し、この添付文書を持って医師、薬剤師又は登録販売者に相談してください

関係部位	症 状
皮 膚	発疹・発赤、かゆみ、はれ、ヒリヒリ感、熱感、乾燥感

③ 5～6日間使用しても症状がよくなる場合は使用を中止し、この添付文書を持って医師、薬剤師又は登録販売者に相談してください**成分・分量 (1g中)**

成分・分量	働 き
インドメタシン 10mg	非ステロイド性の鎮痛消炎成分で、筋肉や関節の痛みをとります。
l-メントール 60mg	清涼感を与え、痛みをやわらげます。

[添加物] ヒプロメロース、エデト酸Na、亜硫酸水素Na、香料、ジイソプロパノールアミン、乳酸Na、グリセリン、マクロゴール、アジピン酸ジイソプロピル、ベンジルアルコール、イソプロパノール

(裏面へ続く)

効能・効果

筋肉痛、肩こりに伴う肩の痛み、腰痛、関節痛、腱鞘炎(手・手首の痛み)、肘の痛み(テニス肘など)、打撲、捻挫

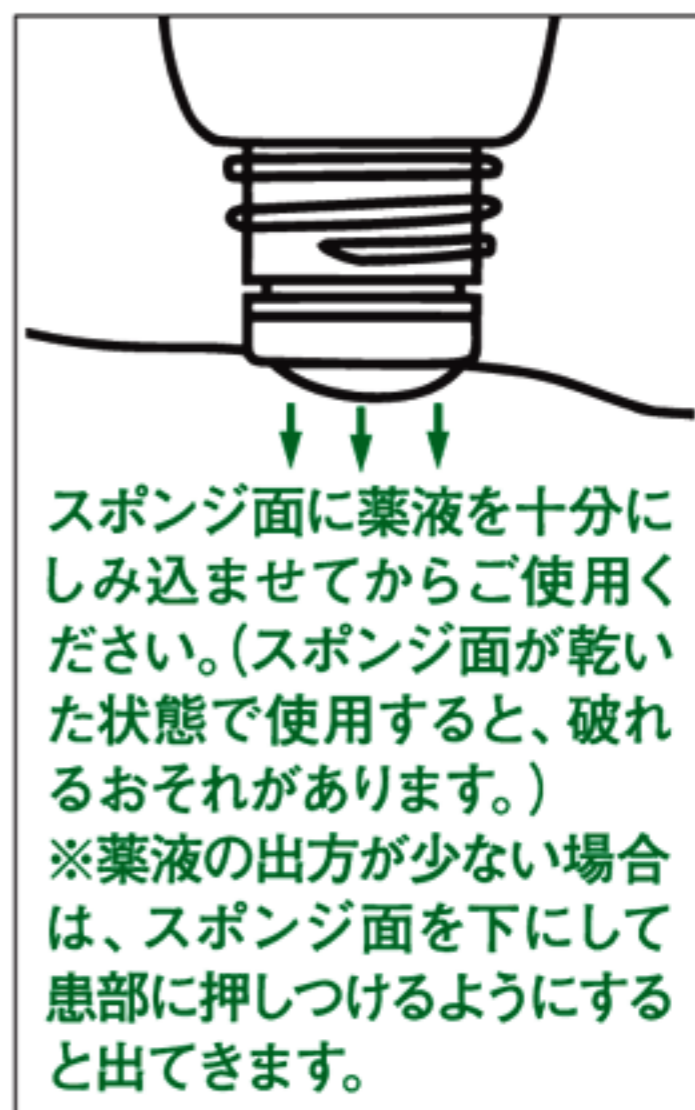
用法・用量

1日4回を限度として適量を患部に塗布してください。

<用法・用量に関連する注意>

- ①用法・用量を守ってください。
- ②11歳以上の小児に使用させる場合には、保護者の指導監督のもとに使用させてください。
- ③11歳未満の小児に使用させないでください。
- ④目に入らないように注意してください。万一、目に入った場合には、すぐに水又はぬるま湯で洗ってください。なお、症状が重い場合には、眼科医の診療を受けてください。
- ⑤外用にのみ使用してください。
- ⑥1週間あたり50gを超えて使用しないでください。
- ⑦薬剤塗布後の患部をラップフィルム等の通気性の悪いもので覆わないでください。

〔容器の使い方〕



保管及び取扱い上の注意

- ①高温をさけ、直射日光の当たらない涼しい所に密栓して保管してください。
- ②小児の手の届かない所に保管してください。
- ③他の容器に入れ替えないでください。(誤用の原因になったり品質が変わります。)
- ④容器が変形するおそれがありますので、車の中など高温になる場所に放置しないでください。容器の変形により、スポンジ部分の脱落や、液もれがおこるおそれがありますので保管に注意してください。
- ⑤本剤のついた手で、目など粘膜に触れないでください。
- ⑥本剤が衣類や寝具などに付着し、汚れた場合にはなるべく早く水か洗剤で洗い落としてください。
- ⑦メガネ、時計、アクセサリなどの金属類、衣類、プラスチック類、床や家具などの塗装面等に付着すると変質することがありますので、付着しないように注意してください。
- ⑧火気に近づけないでください。
- ⑨使用期限(外箱及び容器に記載)をすぎた製品は使用しないでください。

本製品に関するお問い合わせ

お買い求めのお店又は下記へお願いします。

興和株式会社 医薬事業部 お客様相談センター

TEL 03-3279-7755 FAX 03-3279-7566
受付時間:月~金(祝日を除く)9:00~17:00

●興和製品サイト <http://hc.kowa.co.jp/otc>



製造販売元 興和株式会社

〒103-8433 東京都中央区日本橋本町三丁目4-14



Languages

English

简体字

繁體字

한국어



<http://hc.kowa.co.jp/otc/tenpu>

外用鎮痛消炎薬

バンテリン^{コーワ}液EX

バンテリン^{コーワ}液EXは、筋肉や関節の痛みをとる成分インドメタシンを配合した局所浸透薬です。

本剤を肩、腰、ひじ、ひざ、手足などの痛みのある部位に塗布しますと、痛みの患部に心地よいメントールの清涼感とともに、効きめの成分インドメタシンが次々と浸透して、痛みを患部からジカにとってくれます。

本剤は、さっと乾きやすくて、ベタつきが少なく、肩、腰などの広い範囲から有毛部位などの塗りにくい範囲まで、様々な部位に使いやすい液剤です。

また、ワイドな塗布面で塗りやすいスポンジと、様々な部位に使いやすい傾斜容器を採用しています。

⚠ 使用上の注意**❌ してはいけないこと**

(守らないと現在の症状が悪化したり、副作用が起こりやすくなります)

① 次の人は使用しないでください

- (1) 本剤又は本剤の成分によりアレルギー症状を起こしたことがある人。
- (2) ぜんそくを起こしたことがある人。

② 次の部位には使用しないでください

- (1) 目の周囲、粘膜等。
- (2) 湿疹、かぶれ、傷口。
- (3) みずむし・たむし等又は化膿している患部。

③ 長期連用しないでください**相談すること****① 次の人は使用前に医師、薬剤師又は登録販売者に相談してください**

- (1) 医師の治療を受けている人。
- (2) 妊婦又は妊娠していると思われる人。
- (3) 薬などによりアレルギー症状を起こしたことがある人。

② 使用后、次の症状があらわれた場合は副作用の可能性があるので、直ちに使用を中止し、この添付文書を持って医師、薬剤師又は登録販売者に相談してください

関係部位	症 状
皮 膚	発疹・発赤、かゆみ、はれ、ヒリヒリ感、熱感、乾燥感

③ 5～6日間使用しても症状がよくなる場合は使用を中止し、この添付文書を持って医師、薬剤師又は登録販売者に相談してください**成分・分量 (1g中)**

成分・分量	働 き
インドメタシン 10mg	非ステロイド性の鎮痛消炎成分で、筋肉や関節の痛みをとります。
l-メントール 60mg	清涼感を与え、痛みをやわらげます。

[添加物] ヒプロメロース、エデト酸Na、亜硫酸水素Na、香料、ジイソプロパノールアミン、乳酸Na、グリセリン、マクロゴール、アジピン酸ジイソプロピル、ベンジルアルコール、イソプロパノール

効能・効果

筋肉痛、肩こりに伴う肩の痛み、腰痛、関節痛、腱鞘炎(手・手首の痛み)、肘の痛み(テニス肘など)、打撲、捻挫

(裏面へ続く)

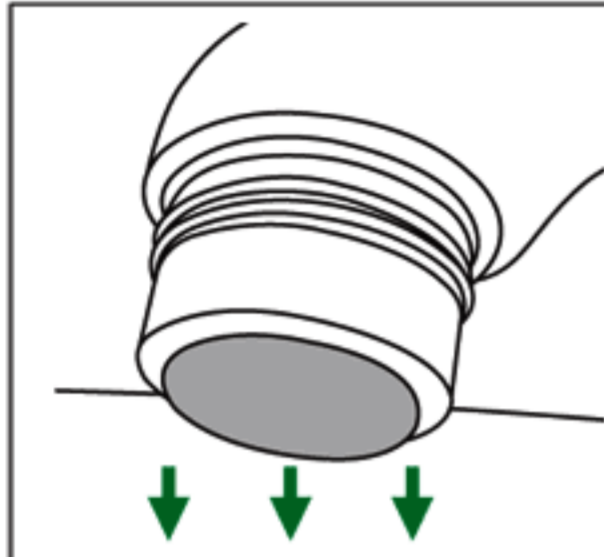
用法・用量

1日4回を限度として適量を患部に塗布してください。

〈用法・用量に関連する注意〉

- ①用法・用量を守ってください。
- ②11歳以上の小児に使用させる場合には、保護者の指導監督のもとに使用させてください。
- ③11歳未満の小児に使用させないでください。
- ④目に入らないように注意してください。万一、目に入った場合には、すぐに水又はぬるま湯で洗ってください。なお、症状が重い場合には、眼科医の診療を受けてください。
- ⑤外用にのみ使用してください。
- ⑥1週間あたり50gを超えて使用しないでください。
- ⑦薬剤塗布後の患部をラップフィルム等の通気性の悪いもので覆わないでください。

〔容器の使い方〕



スポンジ面に薬液を十分にしみ込ませてからご使用ください。(スポンジ面が乾いた状態で使用すると、破れるおそれがあります。)

※薬液の出方が少ない場合は、スポンジ面を下にして患部に押しつけるようにすると出てきます。

保管及び取扱い上の注意

- ①高温をさげ、直射日光の当たらない涼しい所に密栓して保管してください。
- ②小児の手の届かない所に保管してください。
- ③他の容器に入れ替えないでください。(誤用の原因になったり品質が変わります。)
- ④容器が変形するおそれがありますので、車の中など高温になる場所に放置しないでください。容器の変形により、スポンジ部分の脱落や、液もれがおこるおそれがありますので保管に注意してください。
- ⑤本剤のついた手で、目など粘膜に触れないでください。
- ⑥本剤が衣類や寝具などに付着し、汚れた場合にはなるべく早く水か洗剤で洗い落としてください。
- ⑦メガネ、時計、アクセサリーなどの金属類、衣類、プラスチック類、床や家具などの塗装面等に付着すると変質することがありますので、付着しないように注意してください。
- ⑧火気に近づけないでください。
- ⑨使用期限(外箱及び容器に記載)をすぎた製品は使用しないでください。

本製品に関するお問い合わせ

お買い求めのお店又は下記へお願いします。

興和株式会社 医薬事業部 お客様相談センター

TEL 03-3279-7755 FAX 03-3279-7566
受付時間:月～金(祝日を除く)9:00～17:00

●興和製品サイト <http://hc.kowa.co.jp/otc>



製造販売元 興和株式会社

〒103-8433 東京都中央区日本橋本町三丁目4-14



Languages

English

简体字

繁體字

한국어



<http://hc.kowa.co.jp/otc/tenpu>