

貯法：室温保存
有効期間：3年

5-HT_{1B/1D}受容体作動型片頭痛治療剤

ナラトリプタン塩酸塩錠

アマージ錠2.5mg

Amerge Tablets

日本標準商品分類番号

87216



規制区分：

劇薬、
処方箋医薬品^{注)}

注) 注意—医師等の処方箋
により使用すること

承認番号	22000AMX00024
販売開始	2008年4月

2. 禁忌 (次の患者には投与しないこと)



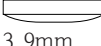
- 2.1 本剤の成分に対し過敏症の既往歴のある患者
- 2.2 心筋梗塞の既往歴のある患者、虚血性心疾患又はその症状・兆候のある患者、異型狭心症 (冠動脈攣縮) のある患者 [不整脈、狭心症、心筋梗塞を含む重篤な虚血性心疾患様症状があらわれることがある。]
- 2.3 脳血管障害や一過性脳虚血性発作の既往のある患者 [脳血管障害や一過性脳虚血性発作があらわれることがある。]
- 2.4 末梢血管障害を有する患者 [症状を悪化させる可能性が考えられる。]
- 2.5 コントロールされていない高血圧症の患者 [一過性の血圧上昇を引き起こすことがある。]
- 2.6 重度の肝機能障害又は重度の腎機能障害のある患者 [9.2.1、9.3.1参照]
- 2.7 エルゴタミン、エルゴタミン誘導体含有製剤、あるいは他の5-HT_{1B/1D}受容体作動薬を投与中の患者 [10.1参照]

3. 組成・性状

3.1 組成

販売名	アマージ錠 2.5mg
有効成分	1錠中 ナラトリプタン塩酸塩 2.78mg (ナラトリプタンとして 2.5mg)
添加剤	結晶セルロース、無水乳糖、クロスカルメロースナトリウム、ステアリン酸マグネシウム、ヒプロメロース、酸化チタン、トリアセチン、黄色三酸化鉄、青色二号アルミニウムレーキ

3.2 製剤の性状

販売名	アマージ錠 2.5mg
剤形・性状	緑色のフィルムコーティング錠
識別コード	GX CE5
表 (長径×短径)	 13.5mm × 7.5mm
裏	
側面 (厚さ)	 3.9mm
質量	309mg

4. 効能又は効果

片頭痛

5. 効能又は効果に関連する注意

- 5.1 本剤は、国際頭痛学会による片頭痛診断基準¹⁾により、「前兆のない片頭痛」あるいは「前兆のある片頭痛」と確定診断が行われた場合のみ投与すること。特に次のような患者は、くも膜下出血等の脳血管障害や他の原因による頭痛の可能性があるため、本剤投与前に問診、診察、検査を十分に行い、頭痛の原因を確認してから投与すること。
 - ・今までに片頭痛と診断が確定したことのない患者
 - ・片頭痛と診断されたことはあるが、片頭痛に通常見られる症状や経過とは異なった頭痛及び随伴症状のある患者
- 5.2 家族性片麻痺性片頭痛、孤発性片麻痺性片頭痛、脳底型片頭痛あるいは眼筋麻痺性片頭痛の患者には投与しないこと。

6. 用法及び用量

通常、成人にはナラトリプタンとして1回2.5mgを片頭痛の頭痛発現時に経口投与する。

なお、効果が不十分な場合には、追加投与することができるが、前回の投与から4時間以上あけること。ただし、1日の総投与量を5mg以内とする。

7. 用法及び用量に関連する注意

- 7.1 本剤は、頭痛発現時のみに使用し、予防的には使用しないこと。
- 7.2 本剤投与により全く効果が認められない場合は、その発作に対して追加投与しないこと。このような場合は、再検査の上、頭痛の原因を確認すること。
- 7.3 肝機能障害患者又は腎機能障害患者では、血中濃度が上昇するおそれがあるので、1日の総投与量を2.5mgとすること。 [9.2.2、9.3.2、16.6.1、16.6.2参照]

8. 重要な基本的注意

- 8.1 心血管系の疾患が認められない患者においても、重篤な心疾患が極めてまれに発生することがある。 [9.1.1、11.1.2参照]
- 8.2 片頭痛あるいは本剤投与により眠気を催すことがあるので、本剤投与中の患者には自動車の運転等危険を伴う機械操作に従事させないように十分注意すること。
- 8.3 本剤を含むトリプタン系薬剤により、頭痛が悪化することがあるので、頭痛の改善を認めない場合には、「薬剤の使用過多による頭痛」¹⁾の可能性を考慮し、投与を中止するなど、適切な処置を行うこと。 [11.1.3参照]

9. 特定の背景を有する患者に関する注意

- 9.1 合併症・既往歴等のある患者
 - 9.1.1 虚血性心疾患の可能性のある患者
 - 例えば、以下のような患者では不整脈、狭心症、心筋梗塞を含む重篤な虚血性心疾患様症状があらわれるおそれがある。 [8.1、11.1.2参照]
 - ・虚血性心疾患を疑わせる重篤な不整脈のある患者
 - ・閉経後の女性
 - ・40歳以上の男性
 - ・冠動脈疾患の危険因子を有する患者
 - 9.1.2 スルホンアミド系薬剤に過敏症の既往歴のある患者
 - 本剤はスルホンアミド基を有するため、交叉過敏症 (皮膚の過敏症からアナフィラキシーまで) があらわれる可能性がある。 [11.1.1参照]
 - 9.1.3 脳血管障害の可能性のある患者
 - 脳血管障害があらわれるおそれがある。
 - 9.1.4 てんかんあるいは痙攣を起こしやすい器質的脳疾患のある患者
 - てんかん様発作が発現したとの報告がある。
 - 9.1.5 コントロールされている高血圧症患者
 - 一過性の血圧上昇や末梢血管抵抗の上昇がみられたとの報告がある。
- 9.2 腎機能障害患者
 - 9.2.1 重度の腎機能障害のある患者
 - 投与しないこと。本剤は腎臓から排泄されるので、血中濃度が上昇するおそれがある。 [2.6参照]
 - 9.2.2 腎機能障害のある患者 (重度の腎機能障害のある患者を除く)
 - 軽度腎機能障害患者及び中等度腎機能障害患者に本剤を投与したとき、健康成人と比較して血中濃度が上昇した。 [7.3、16.6.1参照]

9.3 肝機能障害患者

9.3.1 重度の肝機能障害のある患者

投与しないこと。本剤は肝臓で代謝されるので、血中濃度が上昇するおそれがある。[2.6参照]

9.3.2 肝機能障害のある患者（重度の肝機能障害のある患者を除く）

肝機能障害患者に本剤を投与したとき、健康成人と比較して血中濃度が上昇した。[7.3、16.6.2参照]

9.5 妊婦

妊婦又は妊娠している可能性のある女性には、治療上の有益性が危険性を上回ると判断される場合にのみ投与すること。

9.6 授乳婦

治療上の有益性及び母乳栄養の有益性を考慮し、授乳の継続又は中止を検討すること。動物実験（ラット）で経口投与後乳汁中への移行が認められている。

9.7 小児等

小児等を対象とした臨床試験は実施していない。

9.8 高齢者

高い血中濃度が持続する可能性がある。本剤は肝臓で代謝されるとともに、腎臓から排泄されるが、高齢者では肝機能あるいは腎機能が低下していることが多い。[16.6.3参照]

10. 相互作用

10.1 併用禁忌（併用しないこと）

薬剤名等	臨床症状・措置方法	機序・危険因子
* エルゴタミン エルゴタミン酒石酸塩・無水カフェイン・イソプロピルアンチピリン（クリアミン） エルゴタミン誘導体含有製剤 ジヒドロエルゴタミンメシル酸塩 エルゴメトリンマレイン酸塩（エルゴメトリンF） メチルエルゴメトリンマレイン酸塩（パルタンM） [2.7参照]	血圧上昇又は血管攣縮が増強されるおそれがある。 本剤投与後にエルゴタミンあるいはエルゴタミン誘導体含有製剤を投与する場合、もしくはその逆の場合は、それぞれ24時間以上の間隔をあけて投与すること。	5-HT _{1B/1D} 受容体作動薬との薬理的相加作用により、相互に作用（血管収縮作用）を増強させる。
5-HT _{1B/1D} 受容体作動薬 スマトリプタンコハク酸塩（イミグラン） ゾルミトリプタン（ゾーミッグ） エレトリプタン臭化水素酸塩（レルパックス） リザトリプタン安息香酸塩（マクスルト） [2.7参照]	血圧上昇又は血管攣縮が増強されるおそれがある。本剤投与後に他の5-HT _{1B/1D} 受容体作動型の片頭痛薬を投与する場合、もしくはその逆の場合は、それぞれ24時間以内に投与しないこと。	併用により相互に作用を増強させる。

10.2 併用注意（併用に注意すること）

薬剤名等	臨床症状・措置方法	機序・危険因子
選択的セロトニン再取り込み阻害薬 フルボキサミンマレイン酸塩 パロキセチン塩酸塩水和物 セルトラリン塩酸塩 セロトニン・ノルアドレナリン再取り込み阻害薬 ミルナシプラン塩酸塩 デュロキセチン塩酸塩	セロトニン症候群（不安、焦燥、興奮、頻脈、発熱、反射亢進、協調運動障害、下痢等）があらわれることがある。	セロトニンの再取り込みを阻害し、セロトニン濃度を上昇させる。よって本剤との併用により、セロトニン作用が増強する可能性が考えられる。

11. 副作用

次の副作用があらわれることがあるので、観察を十分に行い、異常が認められた場合には投与を中止するなど適切な処置を行うこと。

11.1 重大な副作用

11.1.1 アナフィラキシーショック、アナフィラキシー（いずれも頻度不明）

[9.1.2参照]

11.1.2 虚血性心疾患様症状（頻度不明）

狭心症あるいは心筋梗塞があらわれることがある。本剤投与後、胸痛、胸部圧迫感等の一過性の症状（強度で咽喉頭部に及ぶ場合がある）があらわれ、このような症状が虚血性心疾患によると思われる場合には、以後の投与を中止し、虚血性心疾患の有無を調べるための適切な検査を行うこと。[8.1、9.1.1参照]

11.1.3 薬剤の使用過多による頭痛（頻度不明）

[8.3参照]

11.2 その他の副作用

	1%以上	1%未満	頻度不明
過敏症			蕁麻疹、発疹等の皮膚症状
循環器			末梢性虚血炎
消化器	悪心、嘔吐		虚血性大腸炎
精神神経系		眠気、めまい	
その他	痛み（胸痛、咽喉頭痛、頭痛、筋肉痛、関節痛、背部痛、頸部痛等） ^注	倦怠感	重感 ^注 、熱感 ^注 、圧迫感 ^注 、絞扼感 ^注

注）これらの症状は通常一過性であるが、ときに激しい場合があり、身体各部で起こる可能性がある。

13. 過量投与

13.1 症状

健康成人男性にナラトリプタン25mgを単回経口投与した際に、頭部ふらふら感、頸部緊張、疲労、協調運動障害及び血圧上昇が認められた（外国人データ）。

13.2 処置

本剤の消失半減期は約5時間であり、少なくとも24時間、あるいは症状・兆候が持続する限り患者をモニターすること。[16.1.1参照]

14. 適用上の注意

14.1 薬剤交付時の注意

PTP包装の薬剤はPTPシートから取り出して服用するよう指導すること。PTPシートの誤飲により、硬い鋭角部が食道粘膜へ刺入し、更には穿孔をおこして縦隔洞炎等の重篤な合併症を併発することがある。

16. 薬物動態

16.1 血中濃度

16.1.1 単回投与

(1)健康成人男性に、ナラトリプタン1mg^(註)、2.5mg及び5mg^(註)を空腹時に単回経口投与した時の血漿中濃度推移及び薬物動態パラメータを以下に示す。C_{max}及びAUC_{0-∞}は用量に対して線形性が認められた。t_{1/2}は約5時間であった。[13.2参照]

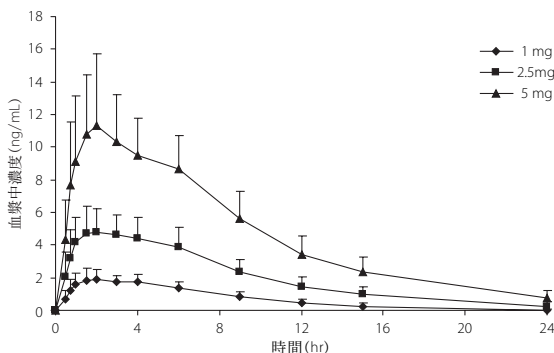


図1 健康成人男性における単回投与後の血漿中ナラトリプタン濃度（平均値±標準偏差、18例）

表1 健康成人男性における単回投与後の薬物動態パラメータ

投与量	Cmax (ng/mL)	AUC ₀₋₄ (ng・hr/mL)	Tmax (hr)	t _{1/2} (hr)
1mg	2.12 ± 0.58	16.50 ± 5.46	2.17 ± 0.86	4.47 ± 1.73
2.5mg	5.62 ± 1.31	48.59 ± 14.43	2.68 ± 1.34	5.05 ± 1.71
5mg	12.74 ± 4.15	111.91 ± 25.90	2.42 ± 1.52	5.36 ± 0.89

平均値±標準偏差、18例

(2)健康成人女性にナラトリプタン1mg^(註)、2.5mg及び5mg^(註)を空腹時に単回経口投与した時の血漿中濃度推移及び薬物動態パラメータは、健康成人男性と比較してCmaxは0.99~1.39倍、AUC₀₋₄は1.19~1.33倍であった。t_{1/2}はほぼ同様であった。

(3)女性片頭痛患者の片頭痛発作発現時にナラトリプタン2.5mgを単回経口投与した時の薬物動態は、片頭痛発作のない時と比べてCmaxがやや低下したが、AUC_{0-∞}に変化はみられなかった(外国人データ)。

16.1.2 反復投与

健康成人男性にナラトリプタン5mg^(註)を1日1回5日間反復経口投与した時、反復投与による薬物動態への影響及び蓄積性は認められなかった。

16.2 吸収

16.2.1 食事の影響

健康成人男性にナラトリプタン2.5mgを空腹時及び食後に単回経口投与した時の薬物動態はほぼ同様であり、食事による顕著な影響は受けなかった。

16.2.2 バイオアベイラビリティ

健康成人にナラトリプタン5mg^(註)を単回経口投与した時の生物学的利用率は70%であった(外国人データ)。

16.3 分布

16.3.1 血漿蛋白結合率

In vitroでのナラトリプタン(50~1000ng/mL)のヒト血漿蛋白結合率は29%であった。

16.3.2 血球移行

In vitroでのナラトリプタン(50~1000ng/mL)の血球移行率は52%であった。

16.4 代謝

16.4.1 代謝酵素

ナラトリプタンはCYP1A2、CYP2C9、CYP2D6、CYP2E1、CYP3A4/5などの複数のCYP分子種で代謝された。

16.4.2 代謝酵素阻害

ナラトリプタンはモノアミンオキシダーゼ(A型及びB型)の代謝活性を阻害しない。また各CYP分子種(CYP1A1、CYP1A2、CYP2A6、CYP2C9、CYP2C19、CYP2D6、CYP2E1、CYP3A4/5)の代謝活性も阻害しない。

16.5 排泄

健康成人男性にナラトリプタン2.5mgを空腹時に単回経口投与した時、投与後24時間までに投与量の約50%が未変化体として尿中に排泄された。

16.6 特定の背景を有する患者

16.6.1 腎機能障害患者

軽度腎機能障害患者(クレアチニンクリアランス; 40~75mL/min)にナラトリプタン5mg^(註)、中等度腎機能障害患者(クレアチニンクリアランス; 15~39mL/min)にナラトリプタン2.5mgを単回経口投与した時の薬物動態は、健康成人と比べて2.5mg投与量に換算したCmaxがそれぞれ39、43%上昇し、t_{1/2}が86、62%延長した。また全身クリアランスは46、50%低下した(外国人データ)。^[7.3、9.2.2参照]

クレアチニンクリアランス (被験者数)	> 75mL/min (8例)	40~75mL/min (8例)	15~39mL/min (7例)
投与量	5mg	5mg	2.5mg
Cmax (ng/mL) (2.5mg投与量換算)	9.8 ± 3.27	14.9 ± 10.12	14.3 ± 4.31
AUC _{0-∞} (ng・hr/mL) (2.5mg投与量換算)	92.5 ± 31.26	185.2 ± 85.80	208.8 ± 110.25
t _{1/2} (hr)	6.3 ± 1.69	12.1 ± 4.16	11.3 ± 3.72
CL/F (mL/min)	510.7 ± 213.05	275.3 ± 129.19	238.8 ± 99.69
CLr (mL/min)	173.7 ± 78.40	85.3 ± 46.53	47.7 ± 14.95

平均値±標準偏差

16.6.2 肝機能障害患者

肝機能障害患者(Child-PughグレードA又はB)にナラトリプタン2.5mgを単回経口投与した時の薬物動態は、健康成人と比べてAUC_{0-∞}が48%増加しt_{1/2}が42%延長した。また全身クリアランスは33%低下した。Cmaxはほぼ同様であった(外国人データ)。^[7.3、9.3.2参照]

16.6.3 高齢者

高齢者にナラトリプタンを1日量として2mg^(註)又は5mgを経口投与(1又は2.5mg投与4時間後にそれぞれ同量を追加投与)した時、若年者と比べてCmaxはそれぞれ28、15%上昇し、AUC_{0-∞}は38、32%増加した。t_{1/2}はそれぞれ18、14%延長し、全身クリアランスは28、24%低下した(外国人データ)。^[9.8参照]

注) 本剤の承認用量は1回2.5mgを経口投与、1日5mg以内である。

17. 臨床成績

17.1 有効性及び安全性に関する試験

17.1.1 国内第Ⅱ相試験

片頭痛患者を対象としたプラセボ対照、用量反応、二重盲検比較試験において、服用4時間後の頭痛改善の割合^(註)は、プラセボ群及びナラトリプタン2.5mg群でそれぞれ42% (46/109例)及び77% (84/109例)であり、ナラトリプタン2.5mg群では、プラセボ群に比し有意に高い頭痛改善効果を示した。

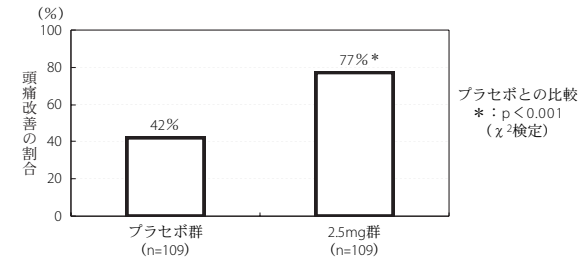


図1 服用4時間後の頭痛改善の割合

服用時の頭痛程度別サブグループ解析で、服用時の頭痛程度が中等度の場合も重度の場合も同程度の頭痛改善効果があった。

服用時の頭痛程度	プラセボ群	ナラトリプタン 2.5mg 群
中等度	44% (38/86例)	77% (62/81例)
重度	35% (8/23例)	79% (22/28例)

副作用発現頻度は、ナラトリプタン2.5mg群で13% (14/109例)、プラセボ群で25% (28/110例)であった。主な副作用は、ナラトリプタン2.5mg群で悪心5% (5/109例)及び嘔吐2% (2/109例)であり、いずれもプラセボ群でより多く見られた。その他の副作用はプラセボ群とナラトリプタン群と比較して同様であった。なお、いずれの副作用も軽度もしくは中等度であった。

17.1.2 海外第Ⅲ相試験

片頭痛患者を対象としたプラセボ対照二重盲検比較試験において、服用4時間後の頭痛改善の割合^(註)は、プラセボ群及びナラトリプタン2.5mg群でそれぞれ34% (42/122例)及び60% (76/127例)であり、ナラトリプタン2.5mg群では、プラセボ群に比し有意に高い頭痛改善効果を示した (p<0.001)²⁾。副作用発現頻度は、ナラトリプタン2.5mg群で、1回目の投与時は23% (22/97例)、2回目の投与時は20% (6/30例)であった。主な副作用は、悪心及び嘔吐であり、それぞれ1回目の投与時は3% (3/97例)及び5% (5/97例)、2回目の投与時は7% (2/30例)及び3% (1/30例)であった。

17.1.3 海外第Ⅲ相試験

片頭痛患者を対象としたプラセボ及びスマトリプタン対照二重盲検比較試験において、服用4時間後の頭痛改善の割合^(註)は、プラセボ群及びナラトリプタン2.5mg群でそれぞれ27% (28/104例)及び66% (132/199例)であり、ナラトリプタン2.5mg群では、プラセボ群に比し有意に高い頭痛改善効果を示した (p<0.001)。³⁾副作用発現頻度は、ナラトリプタン2.5mg群で、1回目の投与時は24% (47/199例)、2回目の投与時は15% (12/78例)であった。

17.1.4 海外第Ⅲ相試験

片頭痛患者を対象としたプラセボ対照クロスオーバー二重盲検比較試験において、服用4時間後の頭痛改善の割合^(註)は、プラセボ群及びナラトリプタン2.5mg群でそれぞれ33% (197/602例)及び68% (396/586例)であり、ナラトリプタン2.5mg群では、プラセボ群に比し有意に高い頭痛改善効果を示した (p<0.001)³⁾。副作用発現頻度は、ナラトリプタン2.5mg群で、1回目の投与時は14% (63/440例)、2回目の投与時は13% (20/150例)であった。

17.1.5 海外第Ⅲ相試験

片頭痛患者を対象とした長期投与試験において、服用4時間後の頭痛改善の割合^(註)は、ナラトリプタン2.5mg群で70% (改善件数/発現件数: 9016/12930件)であり、服用回数の増加に伴う効果の減弱は認められなかった。副作用発現頻度は、ナラトリプタン2.5mg群で、1回目の投与時は39% (159/409例)、2回目の投与時は29% (105/360例)であった。主な副作用は、悪心及び傾眠であり、それぞれ1回目の投与時は10% (39/409例)及び8% (31/409例)、2回目の投与時は8% (30/360例)及び4% (13/360例)であった。注) 頭痛の程度が「重度」又は「中等度」から「軽度」又は「なし」に改善した割合

18. 薬効薬理

18.1 作用機序

ナラトリプタン塩酸塩は、頭蓋血管平滑筋に存在する5-HT_{1B}受容体、頭蓋血管周囲の三叉神経終末に存在する5-HT_{1D}受容体に対して選択的に作用し、片頭痛の発現機序である、頭蓋血管の拡張、三叉神経の活性化及びそれにとまらぬ頭蓋血管透過性亢進を抑制することにより、片頭痛を改善すると考えられる。

18.2 5-HT_{1B}及び5-HT_{1D}受容体に対する選択的親和性

In vitroにおいて、ナラトリプタン塩酸塩は5-HT_{1B}及び5-HT_{1D}受容体に対して選択的かつ高い親和性を示した。

18.3 脳血管に対する選択的な収縮作用

*In vitro*において、ナラトリプタン塩酸塩はイス摘出脳底動脈及び中大脳動脈に対して濃度依存的な収縮作用を示した。一方、ヒト摘出冠動脈に対する収縮作用は弱かった (*in vitro*)。麻酔イヌにおいてナラトリプタン塩酸塩は静脈内投与により、頸動脈血管抵抗を用量依的に増加させた。また、大腿動脈、椎骨動脈及び冠動脈に対する血管抵抗増加作用は、頸動脈に対する作用に比較して弱かった。

18.4 三叉神経刺激誘発血漿蛋白漏出の抑制作用

麻酔ラットにおいてナラトリプタン塩酸塩は静脈内投与により、三叉神経刺激によって誘発される硬膜血管外への血漿蛋白漏出を抑制した。

18.5 三叉神経活動の抑制作用

麻酔ネコにおいてナラトリプタン塩酸塩は静脈内投与により、上矢状静脈洞刺激による第二頸髄における誘発電位及び発火確率を低下させた。

19. 有効成分に関する理化学的知見

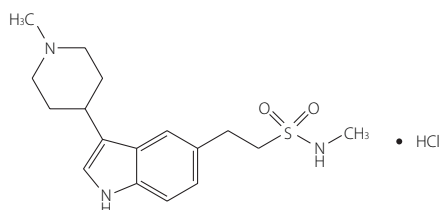
一般的名称：ナラトリプタン塩酸塩 (Naratriptan Hydrochloride)

化学名：*N*-Methyl-2-[3-(1-methylpiperidin-4-yl)-1*H*-indol-5-yl]ethanesulfonamide monohydrochloride

分子式： $C_{17}H_{25}N_3O_2S \cdot HCl$

分子量：371.93

化学構造式：



性状：白色～微黄色の粉末である。

分配係数 (logP)：1.95 (1-オクタノール/水系)

22. 包装

20錠 [10錠 (PTP) ×2]

23. 主要文献

- 1) International Headache Society : Cephalalgia. 2018 ; 38 : 1-211
- 2) Klassen A, et al. : Headache. 1997 ; 37 : 640-645
- 3) Mathew NT, et al. : Neurology. 1997 ; 49 : 1485-1490

24. 文献請求先及び問い合わせ先

グラクソ・スミスクライン株式会社

東京都港区赤坂 1-8-1

カスタマー・ケア・センター

TEL : 0120-561-007 (9 : 00 ~ 17 : 45/ 土日祝日及び当社休業日を除く)

FAX : 0120-561-047 (24 時間受付)

26. 製造販売業者等

26.1 製造販売元

グラクソ・スミスクライン株式会社

東京都港区赤坂 1-8-1

<http://jp.gsk.com>