

貯法：室温保存

有効期間：3年

外用殺菌消毒剤

(オラネキシジングルコン酸塩液)

オラネジン®液1.5%消毒用アプリケータ10mL

オラネジン®液1.5%消毒用アプリケータ25mL

オラネジン®液1.5%OR消毒用アプリケータ10mL

オラネジン®液1.5%OR消毒用アプリケータ25mL

Olanedine Solution 1.5% Antiseptic Applicators

Olanedine Solution 1.5%OR Antiseptic Applicators

	オラネジン液1.5% 消毒用 アプリケータ10mL	オラネジン液1.5% 消毒用 アプリケータ25mL
承認番号	22700AMX00708	22700AMX00709
販売開始	2015年9月	
	オラネジン液1.5% OR消毒用 アプリケータ10mL	オラネジン液1.5% OR消毒用 アプリケータ25mL
承認番号	23000AMX00472	23000AMX00473
販売開始	2018年6月	

2. 禁忌(次の患者には投与しないこと)

本剤の成分に対し過敏症の既往歴のある患者

3. 組成・性状

3.1 組成

本剤は薬液容器とフォーム、ハンドル及びスリーブから構成される。

販売名	オラネジン液 1.5%消毒用 アプリケータ 10mL	オラネジン液 1.5%消毒用 アプリケータ 25mL	オラネジン液 1.5%OR消毒用 アプリケータ 10mL	オラネジン液 1.5%OR消毒用 アプリケータ 25mL
有効成分	オラネキシジン グルコン酸塩 0.150g	オラネキシジン グルコン酸塩 0.375g	オラネキシジン グルコン酸塩 0.150g	オラネキシジン グルコン酸塩 0.375g
添加剤	ポリオキシエチレン(20) ポリオキシプロピレン(20) グリコール、グルコノ- δ - ラクトン、水酸化ナトリウ ム、精製水			

3.2 製剤の性状

販売名	オラネジン液 1.5%消毒用 アプリケータ 10mL	オラネジン液 1.5%消毒用 アプリケータ 25mL	オラネジン液 1.5%OR消毒用 アプリケータ 10mL	オラネジン液 1.5%OR消毒用 アプリケータ 25mL
性状	無色～微黄色澄明の液で 無菌製剤		橙色澄明の液で無菌製剤	

4. 効能又は効果

手術部位(手術野)の皮膚の消毒

6. 用法及び用量

本剤を適量塗布する。

8. 重要な基本的注意

使用に際しては、本剤の成分に対する過敏症の既往歴、薬物過敏
体質の有無について十分確認すること。

9. 特定の背景を有する患者に関する注意

9.1 合併症・既往歴等のある患者

9.1.1 薬物過敏症の既往歴のある患者(本剤の成分に対し過敏症の
既往歴のある患者を除く)

9.1.2 喘息等のアレルギー疾患の既往歴、家族歴のある患者

9.1.3 クロルヘキシジン製剤に対し過敏症の既往歴のある患者

9.6 授乳婦

治療上の有益性及び母乳栄養の有益性を考慮し、授乳の継続又は
中止を検討すること。授乳中ラットを用いた動物実験で乳汁中に
移行することが報告されている¹⁾。

9.7 小児等

小児等を対象とした有効性及び安全性を指標とした臨床試験は実
施していない。

11. 副作用

次の副作用があらわれることがあるので、観察を十分に行い、異常
が認められた場合には使用を中止するなど適切な処置を行うこと。

11.2 その他の副作用

	0.1～5%未満
皮膚 ^{注)}	適用部位皮膚炎、適用部位紅斑、適用部位そう痒感

注) 本剤塗布後1週間前後にあらわれることが多い。

14. 適用上の注意

14.1 薬剤使用時の注意

14.1.1 脳、脊髄、眼、耳(内耳、中耳、外耳)に使用しないこと。
湿疹又は発疹の部位に使用しないこと。14.1.2 創傷部位(手術創を含む切創、びらん、潰瘍等)に使用しない
こと。創傷部位への使用により血中濃度が上昇するおそれがある。
創傷部位への使用による安全性は確立していない。[16.2.2参照]14.1.3 粘膜に使用しないこと。類薬のクロルヘキシジン製剤にお
いて、粘膜面への使用によりショック症状が発現したとの報告が
あり、粘膜面への使用は禁忌とされている。

14.1.4 本剤は希釈せず、原液のまま使用すること。

14.1.5 本剤が眼及びその他の粘膜面に付着・飛散しないよう注意
すること。誤って付着・飛散した場合は、直ちに水でよく洗い流
し、速やかに診察を受ける等の処置を講じること。

14.1.6 使用に際しては、開封口からゆっくり開けること。

14.1.7 開封時及び開封後は、フォームに触れないこと。

14.1.8 薬液容器開通時は薬液がハンドル内からなくなるまで
フォーム面を下にし、水平に保持すること。

14.1.9 フォームに薬液を浸透させた後は速やかに使用すること。

14.1.10 本剤塗布後は、本剤が乾燥するまで待ち、皮膚との接触時
間を十分に取る。

14.2 薬剤使用後の注意

開封後の使用は一回限りとし、使用後は速やかに廃棄すること。

16. 薬物動態

16.1 血中濃度

16.1.1 消化器手術施行予定の患者による成績

腹腔鏡下での消化器手術施行予定の患者にオラネキシジングル
コン酸塩液1.5%を手術前の皮膚に塗布した時の血清中オラネキ
シジン濃度は52例中27例において定量下限(0.050ng/mL)未
満であった。定量下限を超えた25例の最高血清中濃度は0.053～
1.536ng/mLであった。塗布0.5時間後から血清中に認められ、血
清中濃度の平均値は塗布2時間後に最大値となり、塗布168時間後
にはいずれの被験者も定量下限未満となった²⁾。

16.1.2 健康成人による成績

健康成人男性にオラネキシジングルコン酸塩液(1%、1.5%、2%)
を腹部及び鼠径部に塗布した時の血清中オラネキシジン濃度は66
例中64例において定量下限未満であった。定量下限を超えた2例
の最高血清中濃度は0.136及び0.276ng/mLであった²⁾。

16.2 吸収

16.2.1 ヒト皮膚を用いた透過性

ヒト皮膚を用いた*in vitro*皮膚透過性試験の結果、オラネキシ
ジングルコン酸塩液1.5%の吸収率は2.34%であった³⁾。

16.2.2 ラット背部擦過皮膚投与

¹⁴C標識オラネキシジングルコン酸塩液1.5%をラット背部の擦過
皮膚に単回経皮投与した結果、正常皮膚の場合と比べて、血清及
び組織中放射能濃度は高く、放射能吸収率は数倍高値を示した⁴⁾。
[14.1.2参照]

16.3 分布

16.3.1 ヒト血清たん白結合率

ヒト血清におけるたん白結合率は0.1～10 μ g/mLの範囲におい
て99.0%以上であり、その特異性は低く、可逆的であった(*in*
vitro、平衡透析法)⁵⁾。

16.3.2 ラット背部正常皮膚投与

¹⁴C標識オラネキシジングルコン酸塩液1.5%をラット背部の正常
皮膚に単回経皮投与した結果、放射能は主に投与部位、副腎、甲
状腺、腎臓、肺、顎下腺、褐色脂肪等に分布し、皮膚からの移行
が認められたが、蓄積性は認めなかった。ラット背部の正常又は
擦過皮膚に単回経皮投与した結果、放射能が分布する組織に違い
は認めなかった⁴⁾。

16.3.3 妊娠ラット皮下投与

妊娠ラットに皮下投与した結果、胎児と羊水中に放射能の移行を
認めなかった¹⁾。

16.4 代謝

ヒト血清及び肝臓中にアルキル基がカルボキシル化された代謝物が認められた^{2),6)}。オラネキシジンの代謝には薬物代謝酵素CYP2D6、CYP2E1、CYP3A4/5及びCYP4A/4F (CYP4F12)が関与することが*in vitro*試験により確認された⁷⁾。

16.5 排泄

¹⁴C標識オラネキシジングルコン酸塩液1.5%をラット及びイヌの背部皮下に投与した結果、放射能の主要排泄経路はラットにおいては主に胆汁を介した糞中であり、イヌでは尿中であった^{8),9)}。

16.7 薬物相互作用

ヒト肝ミクロソームを用いた*in vitro*試験により、オラネキシジンはCYP2D6、CYP2B6及びCYP3A4に対して弱い阻害作用を示した¹⁰⁾。その他のCYP分子種 (CYP1A2、2A6、2C8、2C9、2C19及び2E1) に対する阻害作用は認められなかった¹¹⁾。

16.8 その他

16.8.1 製剤間での薬物動態の比較 (ラット)

雄性ラット腹部の正常皮膚にオラネジンを消毒液1.5%又はオラネジンを消毒液1.5%ORを単回経皮投与した結果、C_{max}及びAUCは同程度であった¹²⁾。

17. 臨床成績

17.1 有効性及び安全性に関する試験

17.1.1 国内第Ⅲ相試験

健康成人を対象とした無作為化単盲検並行群間比較試験において、オラネキシジングルコン酸塩液1.5% (オラネジンを消毒液1.5%)、0.5%クロルヘキシジングルコン酸塩液 (CHG) 又は殺菌剤 (プラセボ) を被験部位として腹部及び鼠径部に適量塗布した。有効性解析対象症例592例 (オラネジンを消毒液1.5%群: 237例、CHG群: 236例、プラセボ群: 119例) の結果は、以下のとおりであり、腹部及び鼠径部でオラネジンを消毒液1.5%のプラセボに対する優越性が検証された (表17-1)。

副作用発現頻度は、オラネジンを消毒液1.5%群1.3% (3/237例)、CHG群0.8% (2/237例)、プラセボ群0.8% (1/120例) であった。オラネジンを消毒液1.5%群の副作用は適用部位紅斑1.3% (3/237例) であった²⁾。

表17-1腹部及び鼠径部における各評価時点の細菌数 (FAS)

	オラネジンを消毒液1.5%群	CHG群	プラセボ群
【腹部】			
塗布前	2.799±0.514 (474)	2.748±0.543 (471)	2.748±0.576 (238)
塗布10分後	0.285±0.728 (474)	0.521±0.803 (471)	1.528±0.780 (238)
プラセボ群との群間差 [95%信頼区間] ^{a)}	1.243 [1.100, 1.386] P<0.001	/	
CHG群との群間差 [95%信頼区間] ^{a)}	0.235 [0.118, 0.353]		
【鼠径部】			
塗布前	5.211±1.128 (471)	5.299±1.102 (472)	5.159±1.291 (236)
塗布10分後	2.811±1.450 (472)	2.826±1.360 (470)	4.504±0.993 (237)
プラセボ群との群間差 [95%信頼区間] ^{a)}	1.706 [1.505, 1.907] P<0.001	/	
CHG群との群間差 [95%信頼区間] ^{a)}	0.016 [-0.159, 0.191]		

平均値±標準偏差 (Log₁₀CFU/cm²) (被験箇所数)

a) 投与群、被験箇所及び被験区画を固定効果、被験者を変量効果とした混合効果モデル

17.1.2 国内第Ⅲ相臨床試験 (消化器手術患者を対象とした安全性確認試験)

腹腔鏡下での消化器手術施行予定の患者106例を対象とした無作為化非盲検並行群間比較試験において、オラネキシジングルコン酸塩液1.5%又は10%ポビドンヨード液 (対照薬) を手術部位 (手術野) の皮膚に塗布した。

副作用発現頻度は、オラネジンを消毒液1.5%群5.8% (3/52例) で、副作用は適用部位皮膚炎、適用部位紅斑及び適用部位そう痒感が各1例 (1.9%) であった²⁾。

18. 薬効薬理

18.1 作用機序

作用機序は十分には解明されていないが、細菌の膜に結合し、膜構造の障害・膜バリアー能の破壊により、細胞質成分の不可逆的漏出を引き起こし殺菌活性を示すと考えられる。また、0.016%以上の濃度では、タンパク変性作用により菌を凝集させ、死滅させると考えられる¹³⁾⁻¹⁵⁾。

18.2 殺菌作用

オラネキシジングルコン酸塩の殺菌作用は以下の通りである。

- ・皮膚常在菌とされる各種細菌に殺菌作用を示す。
- ・芽胞形成菌には効力を示さない¹⁶⁾。

・結核菌に対する効力は不明である。

・真菌類の多くに殺菌力を示すが、全般的に細菌類よりも効力は弱い。

・一部のウイルスに対し効力を示す。

18.3 効力を裏付ける試験成績

18.3.1 各種細菌 (標準菌株及び臨床分離株) に対する殺菌作用 (*in vitro*試験)

被験菌液と希釈したオラネキシジングルコン酸塩液を所定時間作用させた後、殺菌活性を停止させた作用液を培養し菌の増殖を判定した。増殖のみられない最小濃度を最小殺菌濃度 (MBC) とした。メチシリン耐性黄色ブドウ球菌 (MRSA) を含むブドウ球菌属、バンコマイシン耐性腸球菌 (VRE) を含む腸球菌属、*Micrococcus* 属などグラム陽性球菌 (155菌株) に対して、30秒間処置で0.0014~>0.35%、1分間処置で≤0.00068~0.17%のMBCを示した。

コリネバクテリウム属、*Cutibacterium*属などのグラム陽性桿菌 (29菌株) に対して、30秒及び1分間処置で≤0.00068~0.17%、3分間処置で≤0.00068~0.011%のMBCを示した。

*Acinetobacter*属、大腸菌、緑膿菌、*Serratia marcescens*、*Klebsiella pneumoniae*などのグラム陰性菌 (136菌株) に対して、30秒及び1分間処置で≤0.00068~>0.70%、3分間処置で≤0.00068~0.043%のMBCを示した^{17),18)}。

18.3.2 真菌 (標準菌株) に対する殺菌作用 (*in vitro*試験)

Candida albicans を含む酵母様真菌 (6菌株) に対して30秒間処置で0.087~>0.70%、3分間処置で0.0027~0.043%、10分間処置で≤0.00068~0.043%、30分間処置で≤0.00068~0.011%のMBCを示した。*Aspergillus niger*、*Microsporium canis*を除く糸状真菌 (5菌株) に対して30秒間処置で0.011~>0.35%、3分間処置で0.0027~0.35%、10分間処置で0.0027~0.022%、30分間処置で0.0014~0.0054%のMBCを示した。*Aspergillus niger* (1菌株) 及び *Microsporium canis* (1菌株) は、0.70%、30分間処置でも殺菌できなかった¹⁹⁾。

18.3.3 ウイルスに対する効力 (*in vitro*試験)

オラネキシジングルコン酸塩液1.5%は、エンベロープを有するウイルスであるインフルエンザAウイルスに対し、作用時間1分以上で対数減少値 (Log reduction) 4以上の不活化作用を示した。一方、エンベロープがないネコカリシウイルスに対しては、作用時間10分でも弱い不活化効果しか示さなかった²⁰⁾。

18.3.4 細菌汚染マウス皮膚に対する殺菌力 (*in vivo*試験)

剪毛したマウス背部を被験部位 (面積約3.5cm²) とし被験菌液を塗り広げ細菌汚染皮膚を作製した。オラネキシジングルコン酸塩液1.5% 10μLを細菌汚染皮膚に滴下し塗り広げ、所定の時間作用させた後、生残菌を消毒剤不活化剤含有培地に回収した。これを培養し、生残菌数を求めた。その結果、*Staphylococcus aureus* ATCC 6538、MRSA ATCC 33591、*Staphylococcus epidermidis* ATCC 12228、*Enterococcus faecalis* ATCC 51575 (VRE)、*Corynebacterium diphtheriae* ATCC 13812、*Acinetobacter baumannii* ATCC BAA-747及び*Pseudomonas aeruginosa* ATCC 27853汚染皮膚に対し、オラネキシジングルコン酸塩液1.5%塗布30秒後の平均殺菌率は、それぞれ99.96%、>99.99%、>99.99%、>99.99%、>99.99%、>99.99%、99.99%であった。また、*Serratia marcescens* ATCC 14756及び*Burkholderia cepacia* NBRC 14074汚染皮膚に対し、オラネキシジングルコン酸塩液1.5%塗布3分後の平均殺菌率は、それぞれ99.93%、99.78%であった²¹⁾。

18.3.5 カニクイザル皮膚常在菌・通過菌に対する殺菌力 (*in vivo*試験)

オラネキシジングルコン酸塩液1.5%塗布群では、塗布10分後及び6時間後のいずれの時点においても生理食塩液塗布群より生残菌数の有意な減少を認め、そのLog reductionは塗布10分後で3.41、6時間後で3.70であった²²⁾。

18.4 製剤間の生物学的同源性試験

オラネジンを消毒液1.5%OR (試験製剤) と1.5%OPB2045Gカラード^{注)} (標準製剤) の*Staphylococcus aureus* ATCC 29213、MRSA ATCC 33591、*Staphylococcus epidermidis* ATCC 12228、*Brevibacterium epidermidis* ATCC 35514、*Micrococcus luteus* ATCC 4698、*Enterococcus faecalis* ATCC 29212、*Enterococcus faecalis* ATCC 51575 (VRE)、*Corynebacterium minutissimum* ATCC 23348、*Acinetobacter baumannii* ATCC 19606、*Escherichia coli* ATCC 25922、*Klebsiella pneumoniae* ATCC 13883、*Pseudomonas aeruginosa* ATCC 27853、*Serratia marcescens* ATCC 14756、*Candida albicans* ATCC 90028及び*Propionibacterium acnes* ATCC 11827に対する最小発育阻止濃度 (MIC) 測定試験及び*in vitro* 殺菌力試験 (Time-kill試験) を行った結果、両製剤の生物学的同源性が確認された²³⁾。

注) 1.5%OPB2045Gカラードは、有効成分がオラネジンを消毒液1.5%ORと同一で添加物のD-マンニトール、ポリビニルアルコール (部分けん化物) を含まない製剤であり、オラネジンを消毒液1.5%との生物学的同源性が確認されている²⁴⁾。

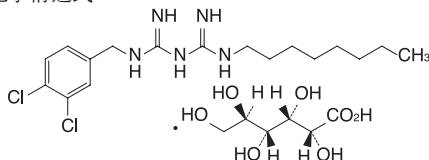
19. 有効成分に関する理化学的知見

一般的名称: オラネキシジングルコン酸塩 (Olanexidine Gluconate)
化学名: 1-(3,4-Dichlorobenzyl)-5-octylbiguanide mono-D-gluconate

分子式：C₁₇H₂₇Cl₂N₅・C₆H₁₂O₇

分子量：568.49

化学構造式：



20. 取扱い上の注意

20.1 プリスター包装内は滅菌しているため、使用時まで開封しないこと。

20.2 以下の場合には使用しないこと。

- ・プリスター包装内に薬液が漏れている場合
- ・薬液容器を開通させる前にハンドル内もしくはフォームに薬液が漏れている場合

21. 承認条件

医薬品リスク管理計画を策定の上、適切に実施すること。

22. 包装

〈オレンジ液1.5%消毒用アプリケーション10mL〉

10mL 30本

〈オレンジ液1.5%消毒用アプリケーション25mL〉

25mL 30本

〈オレンジ液1.5%OR消毒用アプリケーション10mL〉

10mL 30本

〈オレンジ液1.5%OR消毒用アプリケーション25mL〉

25mL 30本

23. 主要文献

- 1) ㈱大塚製薬工場 社内資料：薬物動態（承認年月日：2015年7月3日、CTD2.6.4.6.5：OPB-2045G04001）
- 2) 針原 康，他：日本外科感染症学会雑誌. 2015；12（3）：137-148
- 3) ㈱大塚製薬工場 社内資料：薬物動態（資料番号：OPB-2045G04007）
- 4) ㈱大塚製薬工場 社内資料：薬物動態（承認年月日：2015年7月3日、CTD2.6.4.6.3）
- 5) ㈱大塚製薬工場 社内資料：薬物動態（承認年月日：2015年7月3日、CTD2.6.4.1.2：OPB-2045G04002）
- 6) ㈱大塚製薬工場 社内資料：薬物動態（承認年月日：2015年7月3日、CTD2.6.4.1.3：OPB-2045G04003）
- 7) ㈱大塚製薬工場 社内資料：薬物動態（承認年月日：2015年7月3日、CTD2.6.4.1.3：OPB-2045G04004）
- 8) ㈱大塚製薬工場 社内資料：薬物動態（承認年月日：2015年7月3日、CTD2.6.4.6.1）
- 9) ㈱大塚製薬工場 社内資料：薬物動態（承認年月日：2015年7月3日、CTD2.6.4.6.2）
- 10) ㈱大塚製薬工場 社内資料：薬物動態（承認年月日：2015年7月3日、CTD2.6.4.1.5：OPB-2045G04005）
- 11) ㈱大塚製薬工場 社内資料：薬物動態（承認年月日：2015年7月3日、CTD2.6.4.1.5：OPB-2045G04006）
- 12) ㈱大塚製薬工場 社内資料：薬物動態（資料番号：OPB-2045Gティント04001）
- 13) Hagi A., et al. : Antimicrob Agents Chemother. 2015 ; 59 (8) : 4551-4559
- 14) Sakagami Y., et al. : J Pharm Pharmacol. 1999 ; 51 (2) : 201-206
- 15) Sakagami Y., et al. : J Pharm Pharmacol. 2000 ; 52 (12) : 1547-1552
- 16) ㈱大塚製薬工場 社内資料：薬効薬理（承認年月日：2015年7月3日、CTD2.6.2.2.2：OPB-2045G02001）
- 17) ㈱大塚製薬工場 社内資料：薬効薬理（承認年月日：2015年7月3日、CTD2.6.2.2.2：OPB-2045G02002）
- 18) ㈱大塚製薬工場 社内資料：薬効薬理（承認年月日：2015年7月3日、CTD2.6.2.2.2：OPB-2045G02003）
- 19) ㈱大塚製薬工場 社内資料：薬効薬理（承認年月日：2015年7月3日、CTD2.6.2.2.2：OPB-2045G02004）
- 20) ㈱大塚製薬工場 社内資料：薬効薬理（承認年月日：2015年7月3日、CTD2.6.2.2.3：OPB-2045G02005）
- 21) ㈱大塚製薬工場 社内資料：薬効薬理（承認年月日：2015年7月3日、CTD2.6.2.2.5：OPB-2045G02006）
- 22) Nakata H., et al. : J Med Microbiol. 2017 ; 66 : 678-685
- 23) ㈱大塚製薬工場 社内資料：薬効薬理（資料番号：OPB-2045Gティント02001）
- 24) ㈱大塚製薬工場 社内資料：薬効薬理（資料番号：OPB-2045GカラーD02001）

24. 文献請求先及び問い合わせ先


株式会社大塚製薬工場 輸液DIセンター
〒101-0048 東京都千代田区神田司町2-2
TEL：0120-719-814
FAX：03-5296-8400

26. 製造販売業者等

26.1 製造販売元

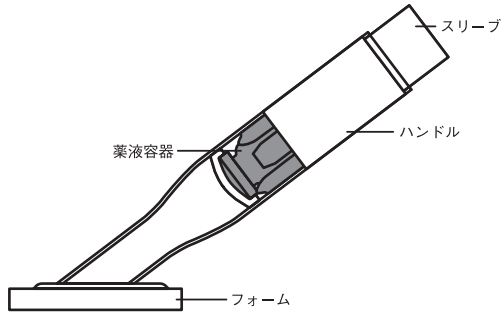
 株式会社大塚製薬工場
徳島県鳴門市撫養町立岩字芥原115

26.2 販売提携

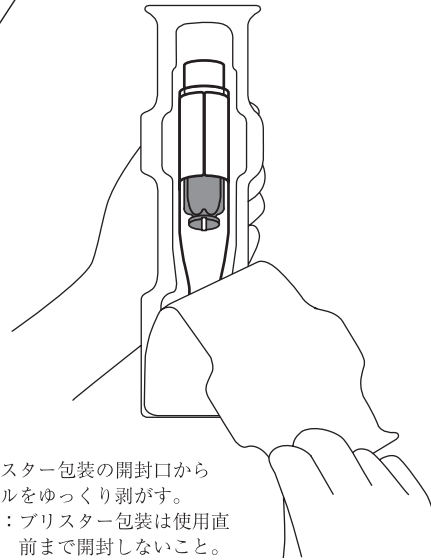
 大塚製薬株式会社
東京都千代田区神田司町2-9

操作方法

アプリケータの構造

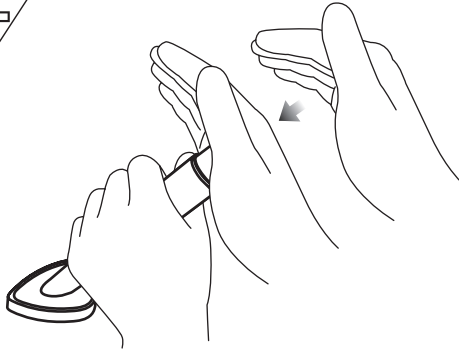


1



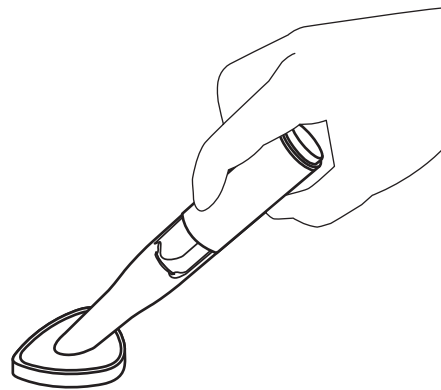
プリスター包装の開封口からシールをゆっくり剥がす。
注意：プリスター包装は使用直前まで開封しないこと。

2



スリーブの先端を押して薬液容器を開通させる。
注意：スリーブからの液漏れ、フォームからの液垂れ防止のため、以下を守ること。
・薬液がハンドル内からなくなるまでフォーム面を下にし、水平に保持すること。

3



消毒部位に適量を塗布する。