

貯法：室温保存

有効期間：3年

	ポビドンヨード液10% 消毒用アプリケータ 「オーツカ」10mL	ポビドンヨード液10% 消毒用アプリケータ 「オーツカ」25mL
承認番号	22500AMX01540	22500AMX01769
販売開始	2014年4月	

外用殺菌消毒剤(ポビドンヨード液)

ポビドンヨード液10%消毒用アプリケータ「オーツカ」10mL

ポビドンヨード液10%消毒用アプリケータ「オーツカ」25mL

Povidone Iodine Solution 10% Antiseptic Applicators Otsuka

2. 禁忌(次の患者には投与しないこと)

本剤又はヨウ素に対し過敏症の既往歴のある患者

3. 組成・性状

3.1 組成

本剤は薬液容器とフォーム、ハンドル及びスリーブから構成される。

販売名	ポビドンヨード液10%消毒用アプリケータ「オーツカ」10mL	ポビドンヨード液10%消毒用アプリケータ「オーツカ」25mL
有効成分	ポビドンヨード1.00g (有効ヨウ素として0.10g)	ポビドンヨード2.50g (有効ヨウ素として0.25g)
添加剤	濃グリセリン、ラウロマクロゴール、無水リネール酸一水素ナトリウム、クエン酸水和物、水酸化ナトリウム、精製水	

3.2 製剤の性状

販売名	ポビドンヨード液10%消毒用アプリケータ「オーツカ」10mL	ポビドンヨード液10%消毒用アプリケータ「オーツカ」25mL
性状	黒褐色の液で、特異なおいがある無菌製剤	

4. 効能又は効果

手術部位(手術野)の皮膚の消毒、手術部位(手術野)の粘膜の消毒、皮膚・粘膜の創傷部位の消毒、熱傷皮膚面の消毒、感染皮膚面の消毒

6. 用法及び用量

(手術部位(手術野)の皮膚の消毒、手術部位(手術野)の粘膜の消毒)
本剤を塗布する。(皮膚・粘膜の創傷部位の消毒、熱傷皮膚面の消毒、感染皮膚面の消毒)
本剤を患部に塗布する。

9. 特定の背景を有する患者に関する注意

9.1 合併症・既往歴等のある患者

9.1.1 甲状腺機能に異常のある患者

血中ヨウ素の調節ができず甲状腺ホルモン関連物質に影響を与えるおそれがある。

9.1.2 重症の熱傷患者

ヨウ素の吸収により、血中ヨウ素値が上昇することがある。

9.5 妊婦

妊婦または妊娠している可能性のある女性には、治療上の有益性が危険性を上回ると判断される場合にのみ投与すること。

長期にわたる広範囲の使用を避けること¹⁾。ポビドンヨード製剤を妊婦の胎内に長期間使用し、新生児に一過性の甲状腺機能低下があらわれたとの報告がある²⁾。

9.6 授乳婦

治療上の有益性及び母乳栄養の有益性を考慮し、授乳の継続又は中止を検討すること。

長期にわたる広範囲の使用を避けること¹⁾。ポビドンヨード製剤を胎内に使用し、乳汁中の総ヨウ素値が一過性に上昇したとの報告がある³⁾。

9.7 小児等

ポビドンヨード製剤を新生児に使用し、一過性の甲状腺機能低下を起こしたとの報告がある⁴⁾。

11. 副作用

次の副作用があらわれることがあるので、観察を十分に行い、異常が認められた場合には投与を中止するなど適切な処置を行うこと。

11.1 重大な副作用

11.1.1 ショック、アナフィラキシー(いずれも0.1%未満)

呼吸困難、不快感、浮腫、潮紅、蕁麻疹等があらわれることがある。

11.2 その他の副作用

	0.1%未満
過敏症	発疹
皮膚	接触皮膚炎、そう痒感、灼熱感、皮膚潰瘍、皮膚変色
甲状腺	血中甲状腺ホルモン値(T ₃ 、T ₄ 値等)の上昇あるいは低下などの甲状腺機能異常

12. 臨床検査結果に及ぼす影響

酸化反応を利用した潜血試験において、本剤が検体に混入すると偽陽性を示すことがある⁵⁾。

14. 適用上の注意

14.1 薬剤使用時の注意

14.1.1 使用に際しては、開封口からゆっくり開けること。

14.1.2 開封時及び開封後は、フォームに触れないこと。

14.1.3 薬液容器開通時は薬液がハンドル内からなくなるまでフォーム面を下にし、水平に保持すること。

14.1.4 フォームに薬液を浸透させた後は速やかに使用すること。

14.1.5 大量かつ長時間の接触によって接触皮膚炎、皮膚変色があることがあるので、溶液の状態では長時間皮膚と接触させないこと⁶⁾。本剤が手術時に体の下にたまった状態や、ガーゼ・シーツ等にしみ込み湿った状態でも、長時間皮膚と接触しないよう消毒後は拭き取るか乾燥させるなど注意すること。

14.1.6 眼に入らないように注意すること。入った場合には、水でよく洗い流すこと。

14.1.7 石けん類は本剤の殺菌作用を弱めるので、石けん分を洗い落としてから使用すること。

14.1.8 電気的な絶縁性をもっているため、電気メスを使用する場合には、本剤が対極板と皮膚の間に入らないよう注意すること。

14.1.9 開封後の使用は一回限りとし、使用後は速やかに廃棄すること。

15. その他の注意

15.1 臨床使用に基づく情報

ポビドンヨード製剤を腔内に使用し、血中総ヨウ素値及び血中無機ヨウ素値が一過性に上昇したとの報告がある⁷⁾。

18. 薬効薬理

18.1 作用機序

ポビドンヨードは殺菌消毒用ヨードチンキ類剤であり、有効ヨウ素を10%程度含有する粉末である。持続性の殺菌、殺ウイルス作用があり、効力はヨードチンキに匹敵する。本薬は刺激性や組織障害性が低いため、創傷患者へ塗布しても比較的痛みが弱いので、広く用いられている⁸⁾。

18.2 生物学的同等性試験

本剤と標準製剤の *S. aureus* ATCC 29213 又は 6538、*S. epidermidis* ATCC 12228、*E. coli* ATCC 25922、*P. aeruginosa* ATCC 27853及び *C. albicans* ATCC 90028に対する最小発育阻止濃度(MIC)測定試験⁹⁾及び *in vitro*殺菌力評価試験¹⁰⁾を行った結果、両剤の生物学的同等性が確認された。

19. 有効成分に関する理化学的知見

一般的名称：ポビドンヨード(Povidone-Iodine)

化学名：Poly[1-(2-oxopyrrolidin-1-yl)ethylene]iodine

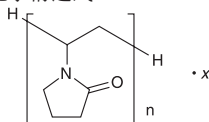
分子式： $(C_6H_9NO)_n \cdot xI$

性状：暗赤褐色の粉末で、僅かに特異なおいがある。

水又はエタノール(99.5)に溶けやすい。

本品1.0gを水100mLに溶かした液のpHは1.5~3.5である。

化学構造式：



20. 取扱い上の注意

- 20.1 プリスター包装内は滅菌しているので、使用時まで開封しないこと。
- 20.2 以下の場合には使用しないこと。
- ・プリスター包装内に薬液が漏れている場合
 - ・薬液容器を開通させる前にハンドル内もしくはフォームに薬液が漏れている場合

22. 包装

- 〈ポビドンヨード液10%消毒用アプリータ「オーツカ」10mL〉
10mL 30本
- 〈ポビドンヨード液10%消毒用アプリータ「オーツカ」25mL〉
25mL 30本

23. 主要文献

- 1) Danziger, Y., et al. : Arch Dis Child. 1987 ; 62 : 295-296
- 2) 大塚春美, 他 : 第30回日本新生児学会総会学術集会プログラム. 1994 ; 328
- 3) 北村 隆, 他 : Progress in Medicine. 1987 ; 7 (5) : 1031-1034
- 4) 竹内 敏, 他 : 日本小児外科学会雑誌. 1994 ; 30 (4) : 749-754
- 5) Bar-Or, D., et al. : Lancet. 1981 ; 2 (8246) : 589
- 6) Okano, M. : J Am Acad Derm. 1989 ; 20 (5) : 860
- 7) 小室順義, 他 : 産科と婦人科. 1985 ; 52 (10) : 1696-1702
- 8) 第十八改正日本薬局方解説書 : 廣川書店. 2021 ; C-5418-5421
- 9) (株)大塚製薬工場 社内資料 : 生物学的同等性試験・MIC測定試験
- 10) (株)大塚製薬工場 社内資料 : 生物学的同等性試験・殺菌力評価試験

24. 文献請求先及び問い合わせ先


株式会社大塚製薬工場 輸液DIセンター
〒101-0048 東京都千代田区神田司町2-2
TEL : 0120-719-814
FAX : 03-5296-8400

26. 製造販売業者等

26.1 製造販売元

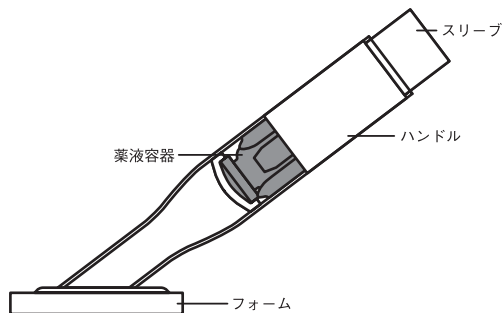
 株式会社大塚製薬工場
徳島県鳴門市撫養町立岩字芥原115

26.2 販売提携

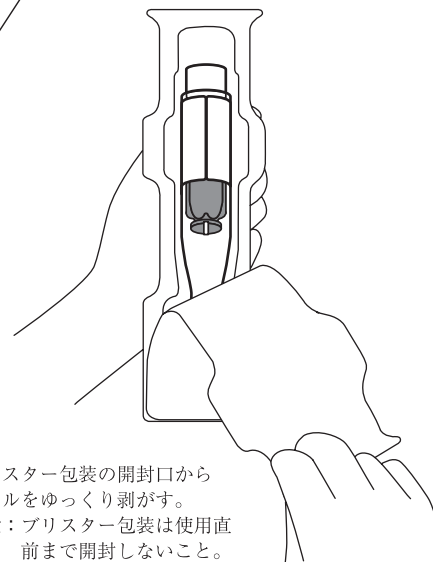
 大塚製薬株式会社
東京都千代田区神田司町2-9

操作方法

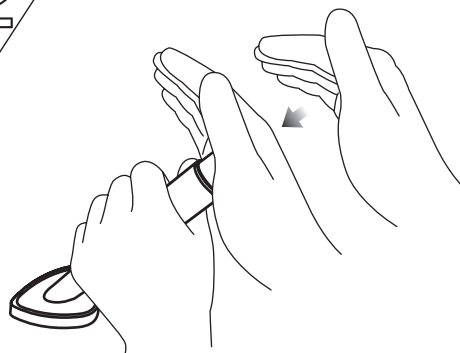
アプリータの構造



1



2



スリーブの先端を押し薬液容器を開通させる。
注意：スリーブからの液漏れ、フォームからの液垂れ防止のため、以下を守ること。
・薬液がハンドル内からなくなるまでフォーム面を下にし、水平に保持すること。

3



消毒部位に適量を塗布する。